

08/2021

חיישן מוגן פיצוץ דגם PL530

חיישן להתקנה באזורים בהם יש סיכוי להימצאות גזים בחלל החדר לעיתים רחוקות ולזמנים קצרים בלבד. החיישן מתאים לאזורים בהם יש ריכוזים של מיכלי סולר כאשר תקלה יכולה להביא לאידי הנוזל והיווצרות גזים בחלל הנבדק. התראה מחייבת טיפול מהיר כך שכל התהליך יהיה קצר

ATEX category II 3G, Ex zone 2

אפשרויות חיבור

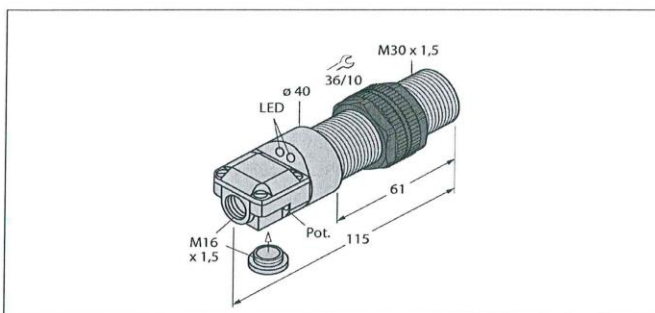
- 1. ממשק לרכזת הצפה דגם PL200
- 2. כחיישן עצמאי המתחבר לבקרת מבנה

התקנה

1. ערכת חיישן מדגם PL530 כוללת:
 - חיישן
 - אומי קיבוע המאפשרים קביעת גובה התראה (מומלץ עד 2 מ"מ מגובה 0, להתראה מהירה, כיוון רגישות באמצעות בורג פוטנציומטר)
 - מחבר מוגן פיצוץ
 - התקן לקיבוע לקרקע או במאצרה (ניתן לקבע באמצעות קידוח והברגה וכן באמצעות הדבקה)
 - מברג כיוון רגישות
2. הערכה אינה כוללת:
 - כבילה
 - קופסת חיבורים על פי הצורך (באזורי בעלי סכנת פיצוץ הקופסא גם היא חייבת להיות מוגנת פיצוץ)
 - צנרת משורינת לאזור בעלי סכנת פיצוץ לצורך העברת הכבילה עד לחיישן
3. חיבור החיישן לבקר (מתח נדרש ראה מפרט טכני)
 - + 1 אדום
 - - 3 שחור
 - 2/4 מגע יבש NO/NC לפי בחירה ירוק NC, לבן NO

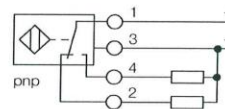


התקן גשר. קיבוע באמצעות קידוח/הדבקה



- ATEX category II 3 G, Ex Zone 2
- ATEX category II 3 D, Ex Zone 22
- Threaded barrel, M30 x 1.5
- Plastic, ABS
- Fine adjustment via potentiometer
- DC 4-wire, 10...65 VDC
- Changeover contact, PNP output
- Terminal chamber

Wiring Diagram



Functional principle

Capacitive proximity switches are designed for non-contact and wear-free detection of electrically conductive as well as non-conductive metal objects.

Type code	BC10-P30SR-VP4X2/3GD
Ident no.	2505006
Rated switching distance (flush)	10 mm
Rated switching distance (non-flush)	15 mm
Assured switching distance	≤ (0.72 x Sn) mm
Hysteresis	2...20 %
Temperature drift	type 20 %
Repeatability	≤ 2 % of full scale
Ambient temperature	-25...+70 °C
Operating voltage	10... 65VDC
Residual ripple	≤ 10 % U _n
DC rated operational current	≤ 200 mA
No-load current I _l	≤ 15 mA
Residual current	≤ 0.1 mA
Switching frequency	0.1 kHz
Rated insulation voltage	≤ 0.5 kV
Output function	4-wire, complementary, PNP
Short-circuit protection	yes/ cyclic
Voltage drop at I _l	≤ 1.8 V
Wire breakage / Reverse polarity protection	yes/ complete
Approval acc. to	ATEX declaration of conformity 3146M
Device designation	Ⓢ II 3 G EEx nA II T4 X / II 3 D IP67 T 90 °C
Warning	Use ATEX approved cable glands only.
Construction	Threaded barrel, M30 x 1.5
Housing material	Plastic, ABS
Active area material	Plastic, ABS, yellow
Admissible pressure on front cap	≤ 3 bar
Max. tightening torque housing nut	5 Nm
Connection	terminal chamber
Vibration resistance	55 Hz (1 mm)
Shock resistance	30 g (11 ms)
Protection class	IP67
MTTF	1080 years acc. to SN 29500 (Ed. 99) 40 °C
Switching state	LED