

PL500 חיישן לגילוי הצפה דגם חדש, דף טכני



תיאור חיישן

PL500 חיישן חכם, מכותב

SENSET (תכנות רגישות) חיישן מדגם זה ניתן לתכנות על בסיס דרישות הלקוח בפרמטרים הבאים: רגישות וזמן שיהיו ההתראה. פרמטרים אלה ניתנים לשינוי גם לאחר התקנת החיישן באמצעות תכנת או באמצעות ממשק הרכזת מדגם PL200. ניתן לחבר את החיישן לרכזת PL200 מדגם חדש או ישן החיישן המותקן על הגשר עומד בכל תנאי הסביבה כולל טבילה בנוזלים מזוהמים, זיהוי מים שאינם מוליכים (מזוקקים, RO, DI)

טווח זיהוי pH 4-14 כולל באזורים חומציים
 אזהרת שימוש: החיישן לא מתאים לשימוש באזורים בעלי סכנת פיצוץ ולא מיועד לזיהוי נוזלים דליקים
 חיישן להתקנה במקומות סגורים (indoor)

נתונים טכניים

אופן זיהוי: התנגדות

מתח הפעלה: 4V to 12VDC

זרם הפעלה מקסימלי: max at 5V 5mA

תקשורת בין חיישנים לרכזת: YM Bus (פרוטוקול ייחודי)

רגישות כניסה: 100KΩ

מתח כניסה מקסימלי בין אלקטרודות: 5V

זרם צריכה מקסימלי בין אלקטרודות: 5μA

טווח התנגדות בהפעלה: 0Ω-100KΩ

מצב לדים בהפעלה: לד ירוק מהבהב

מצב לדים בהתראה: לד אדום קבוע

הגנת כניסה ויציאה (ESD): IEC 61000-4-2; level 4

תנאי סביבת עבודה (טווח טמפרטורה)

-20°C to +100°C

חלקי מכניקת חיישן

Polycarbonate (Makrolon 2405)

UL94 tested for flammability HFFR

אלקטרודות: נירוסטה 301 עם ציפוי זהב בעובי 1μ

מידות ומשקלים

רוחב 30 מ"מ, גובה (כולל אלקטרודות) 35 מ"מ, עומק 11.5 מ"מ.

משקל ללא גשר (כולל כבל באורך 2 מטר): 45 גרם

גשר לחיישן: גובה 53 מ"מ, רוחב 72 מ"מ. משקל כולל גשר (כולל כבל באורך 2 מטר): 76 גרם

כבל דגם PLS לחיישן

אורך 2 מטר, 5X26 gauge, HFFR

התקנה מכנית של חיישן PL500

תכולת המארז כוללת:

חיישן דגם PL500 עם כבל דגם PLS באורך 2 מטר, גשר קיבוע ומשולש סימון התכולה אינה כוללת מתאם לכבל הצפה רציף דגם PLFL



PL500 עם התקן גשר

הוראות התקנה

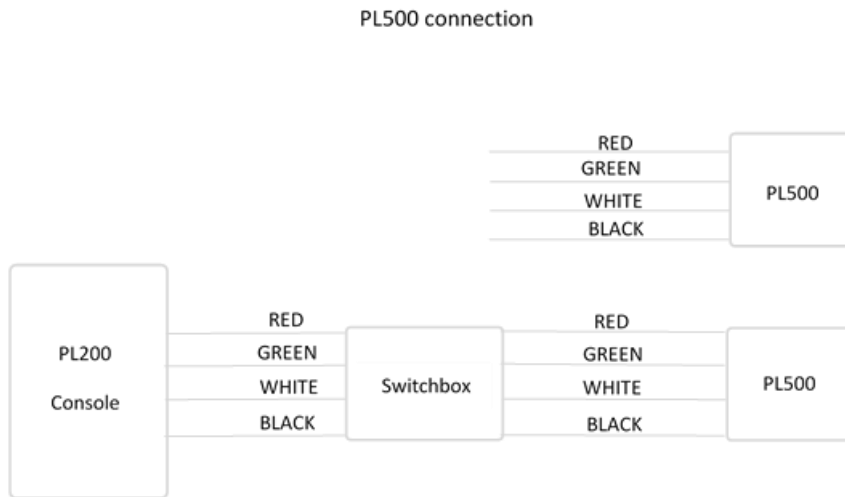
- אזהרה! התקנת החיישן וחיבורו החשמלי רק באמצעות טכנאי מוסמך על ידי YM
- אתר את מקור ההצפה או מיקום ההתקנה המיועד (רצוי באמצעות פלס)
- מרווח אלקטרודות ממשטח זיהוי 1-2 מ"מ. ניתן לכוון גובה
- לפני התקנה אנא וודא נקיון המשטח בקוטר של כ 30 ס"מ ממקום ההתקנה
- ניתן לקבע את הקשר בצורה אנכית (לקיר) או אופקית (לריצפה). קיבוע באמצעות ברגים או דבק

חיבור חשמלי לקופסת הסעף

גיד אדום (+)

גיד שחור (-)

גיד ירוק/לבן (נתונים)



DC: Meanwell GS15A3-P1J, 12V, 15W

דגם ספק כוח מומלץ:

תחזוקת חיישן (המלצה):

בדיקת תקינות, ניקוי אלקטרודות חיישן פעם ב 6 חודשים באמצעות אלכוהול (95%)

תקינה (2020):

Safety

Europe EN61010-1-1 Testing, report and compliance letter
 Europe EN61010-1-1 CB report and certificate
 USA UL 61010-1 Testing and report
 USA UL 61010-1 TUV certificate
 USA UL 61010-1 Factory inspection (FFI)

EMC

Europe EN55035, EN55032 Testing
 Europe EN55035, EN55032 Report
 USA FCC Part 15B Testing and report

RoHS Compliant

אטימות:

IP68 נבדק בעומק 1 מטר למשך 72 שעות (בדיקת מעבדה)